



**Twin**eco<sup>®</sup>  
ökonomisch & ökologisch



# Einführung

Der Druck zur Verringerung der CO<sub>2</sub>-Emissionen nimmt weltweit von Jahr zu Jahr zu, was sich in den strengen gesetzlichen Auflagen für den Betrieb bestehender Kältetechniken und die Markteinführung neuer Anlagen widerspiegelt. Gesetzgeberische Maßnahmen, wie die EU-Verordnung 517/2014, erhöhen die Betriebskosten für die Nutzer und zwingen sie, sich zu überlegen, wie es weitergehen soll. Aber es ist nicht nur die Gesetzgebung, sondern auch die Verantwortung für das, was unsere Kinder von uns erben werden, die unser Unternehmen dazu antreibt, unsere Geräte zu entwickeln und zu erneuern, damit wir schon jetzt sichere Alternativen ohne Auswirkungen auf die Umwelt anbieten können.

Unsere Geräte verwenden für den Primärkreislauf die 100% umweltfreundlichen natürlichen Kältemittel R717 und R723, die keine CO<sub>2</sub>-Emissionen verursachen, ohne Auswirkungen auf das ODP (natürliches Klimaphänomen, genannt Pazifische Dekadische Oszillation - Auswirkungen auf die Ozonschicht) und mit vernachlässigbaren Auswirkungen auf das GWP (Global Warming Potential - Treibhauseffekt). Ihre hohe volumetrische Kühlleistung ermöglicht die Verwendung eines minimalen Füllvolumens, was sich auf mehrere Indikatoren auswirkt, wie z. B. eine deutlich verbesserte Betriebskosteneffizienz, eine Verringerung des Energieverbrauchs des Systems, eine wesentliche Erhöhung der Sicherheit der Anlage vor möglichen Schäden für die Umwelt oder die Gesundheit von Personen, ... Der deutlich niedrigere Anschaffungspreis natürlicher Kältemittel im Vergleich zu synthetischen Kältemitteln wirkt sich ebenfalls positiv auf die Wirtschaftlichkeit des Betriebs aus.

Das Spitzenmodell ist der Twineco®, der mit seinem innovativen, effizienten Design den Energieverbrauch im Betrieb senkt, was in Zeiten steigender Preise, wie sie derzeit herrschen, besonders wichtig ist. Maximale Effizienz wird durch extrem niedrige Kältemittelfüllmengen erreicht. Die Leistung des Geräts ist in mehrere kleinere Kühlkreisläufe aufgeteilt, was eine einfache Kontrolle der Leistung des gesamten Systems und eine effiziente Deckung des aktuellen Energiebedarfs ermöglicht. Die Wartung ist ohne Ausfallzeiten möglich, ein möglicher Ausfall eines Kompressors führt nicht zu einem Notzustand des gesamten Systems. Gleichzeitig ist

eine 100-prozentige Stromversorgungssicherheit nicht erforderlich.

Darüber hinaus ermöglicht Twineco® die Nutzung der gesamten bei der Kälteerzeugung entstehenden Wärme, die in der Vergangenheit nur als Abfall betrachtet wurde. Unsere Systeme ermöglichen den Einsatz z.B. für die Warmwasserbereitung, Raumheizung, ... dadurch wird die Effizienz der Kühleinheit mehr als verdoppelt.

Wir bieten einen 24-Stunden-Service, Fernverwaltung und unbeaufsichtigten Betrieb mit intelligenter Steuerung der Anlagen.

Die von uns eingesetzten Goeldner-Kompressoren sind innovativ und präzise, mit Liebe zum Detail. Der Vorteil liegt vor allem in der Vollständigkeit und dem Know-how von mehr als 60 Jahren Erfahrung in der Produktion und Entwicklung:

- alle Kompressoren sind für eine maximale Betriebszeit ausgelegt,
- alle Kompressoren verfügen über eine ausreichende Ölmenge, um die höchste Betriebssicherheit zu gewährleisten,
- alle 4-Zylinder-Kompressoren sind serienmäßig mit einer Ölpumpe und einem Öldifferenzsensor ausgestattet,
- alle Kompressoren sind für den invertergesteuerten Betrieb im Bereich von 20 bis 60 (70) Hz frei verfügbar,
- die lange Lebensdauer wird durch die kugelgelagerte Exzenterwelle gewährleistet,
- Kompressoren haben dank eines speziellen Auswuchtsystems einen extrem ruhigen Lauf,
- die 4-Zylinder-Kompressormodelle sind für eine 50%ige Leistungsregelung vorbereitet,
- die Kompressoren können für brennbare oder spezielle Kältemittel zugelassen werden,
- die Auslegung von Kompressor-Gemischsystemen wird durch die einfachste Öl-Gas-Bilanzierung ermöglicht,
- komplettes Sortiment verschiedener offener Kompressoren von 6 m<sup>3</sup>/h bis 95 m<sup>3</sup>/h Hubraum für Direktanschluss mit 1450 U/min sowie für R717 und R723,
- zu den Spezialitäten gehört der kleinste offene Ammoniakkompressor auf dem Markt (6 m<sup>3</sup>/h).



**Kostensenkung**



**Umweltfreundliche natürliche Kältemittel**



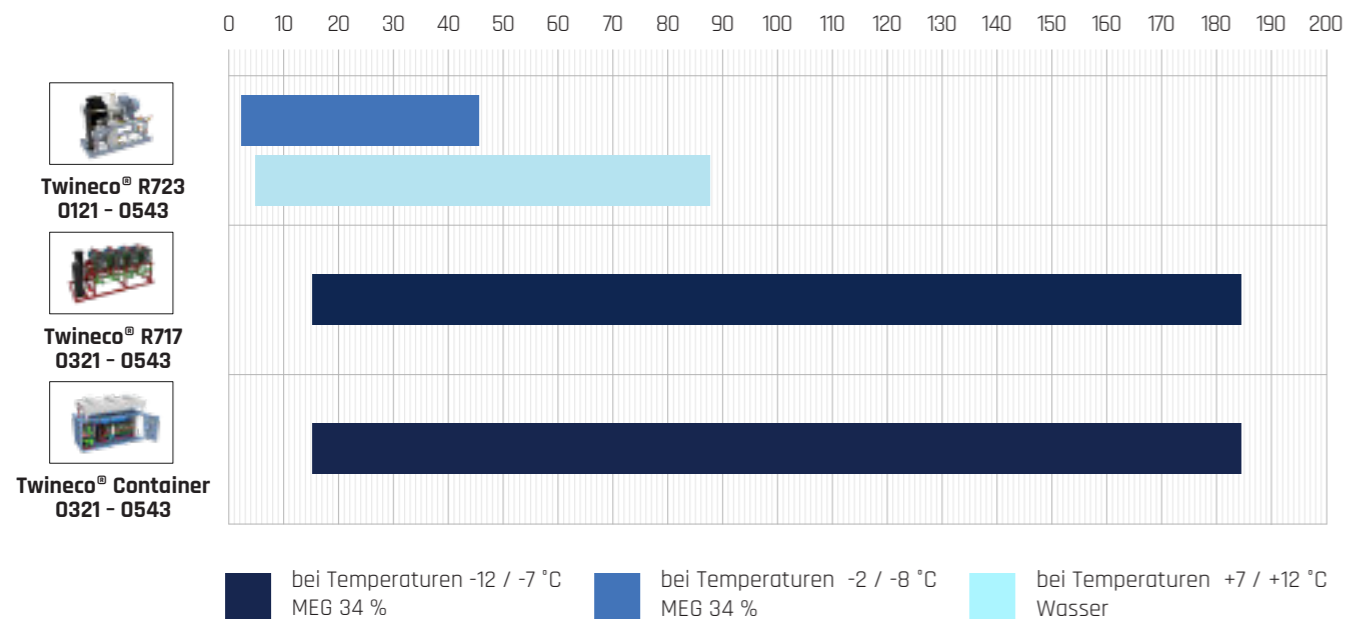
**Energie einsparen**



**Nutzung von Abwärme**

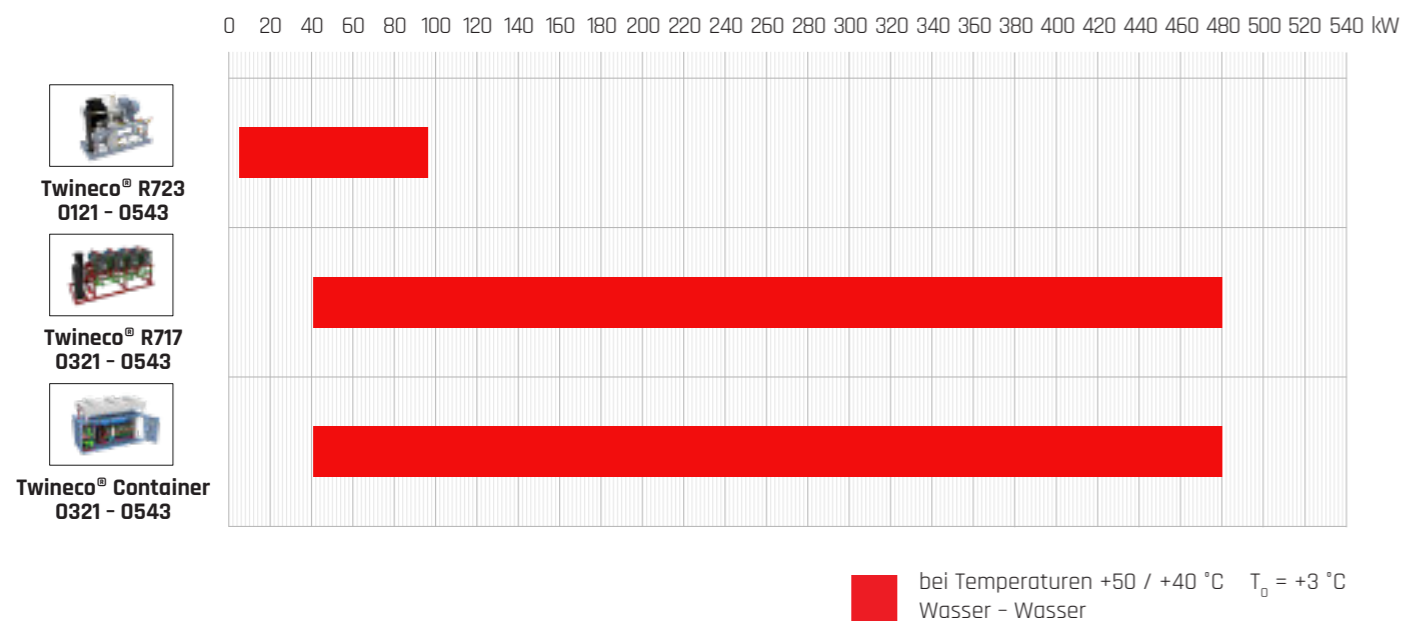
# KÜHLGERÄTE - KÜHLER

- ✓ das Kühlen und Gefrieren mit den natürlichen Kältemitteln R717 und R723
- ✓ Kühlleistung 2,0 kW - 439 kW
- ✓ Möglichkeit zur Nutzung von Kondensationswärme
- ✓ keine CO<sub>2</sub>-Emissionen



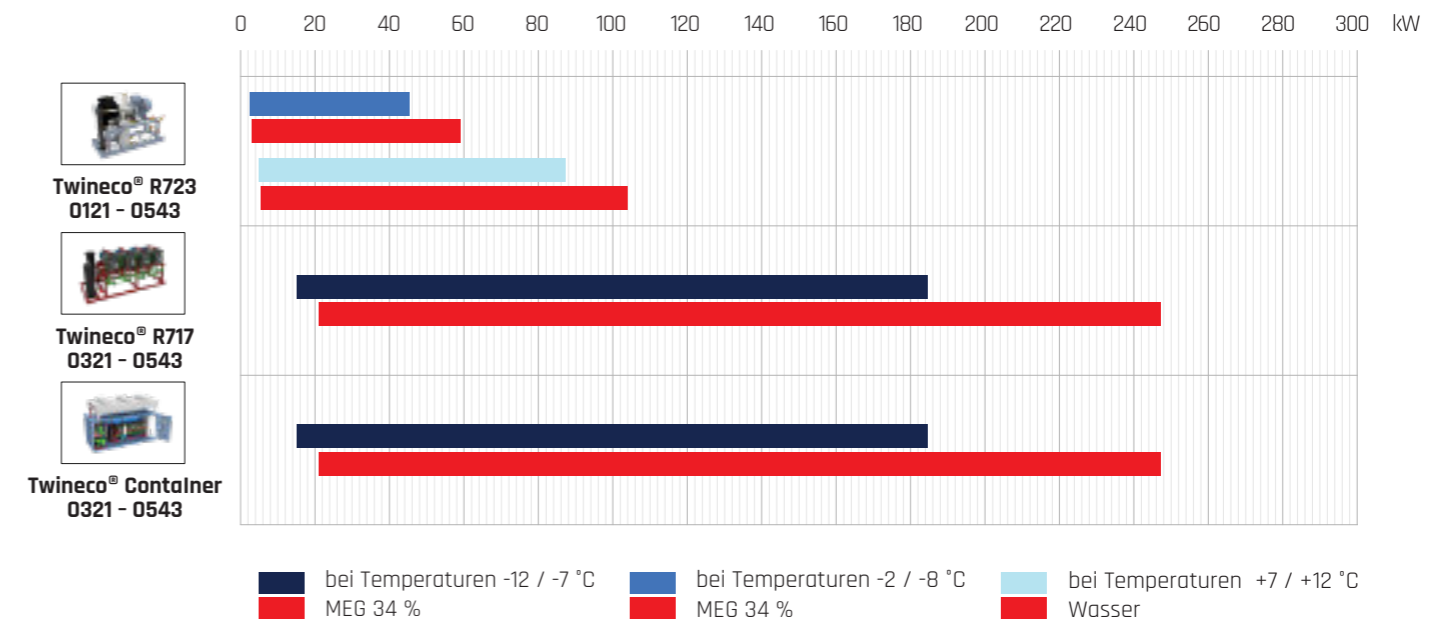
# WÄRMEPUMPEN

- ✓ die Erzeugung von Wärme oder Kälte aus erneuerbaren natürlichen Ressourcen unabhängig von fossilen Brennstoffen
- ✓ Verflüssigungsleistung 5,1 kW - 480 kW
- ✓ Möglichkeit zur Nutzung von Kondensationswärme
- ✓ keine CO<sub>2</sub>-Emissionen



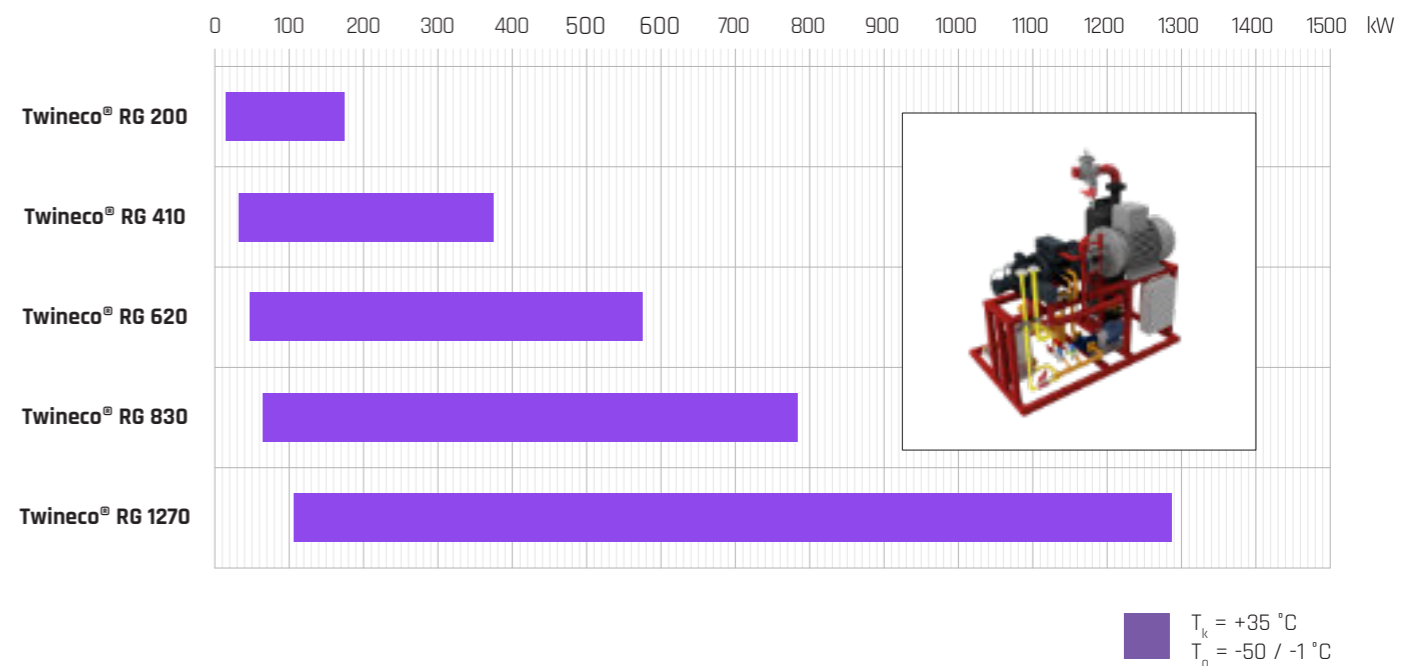
# HYBRIDE

- ✓ Kühlung und Wärmeerzeugung mit den natürlichen Kältemitteln R717 und R723
- ✓ Kühlleistung 2,0 kW - 439 kW, Verflüssigungsleistung 2,7 kW - 521 kW
- ✓ Wasser - Wasser, Wasser - Luft
- ✓ Möglichkeit zur Nutzung von Kondensationswärme
- ✓ keine CO<sub>2</sub>-Emissionen



# SCHRAUBENKOMPRESSOREINHEITEN

- ✓ Kühlen und Gefrieren mit den natürlichen Kältemitteln R717 und R723
- ✓ Leistung 15 kW - 1,3 MW
- ✓ Möglichkeit zur Nutzung von Kondensationswärme
- ✓ keine CO<sub>2</sub>-Emissionen

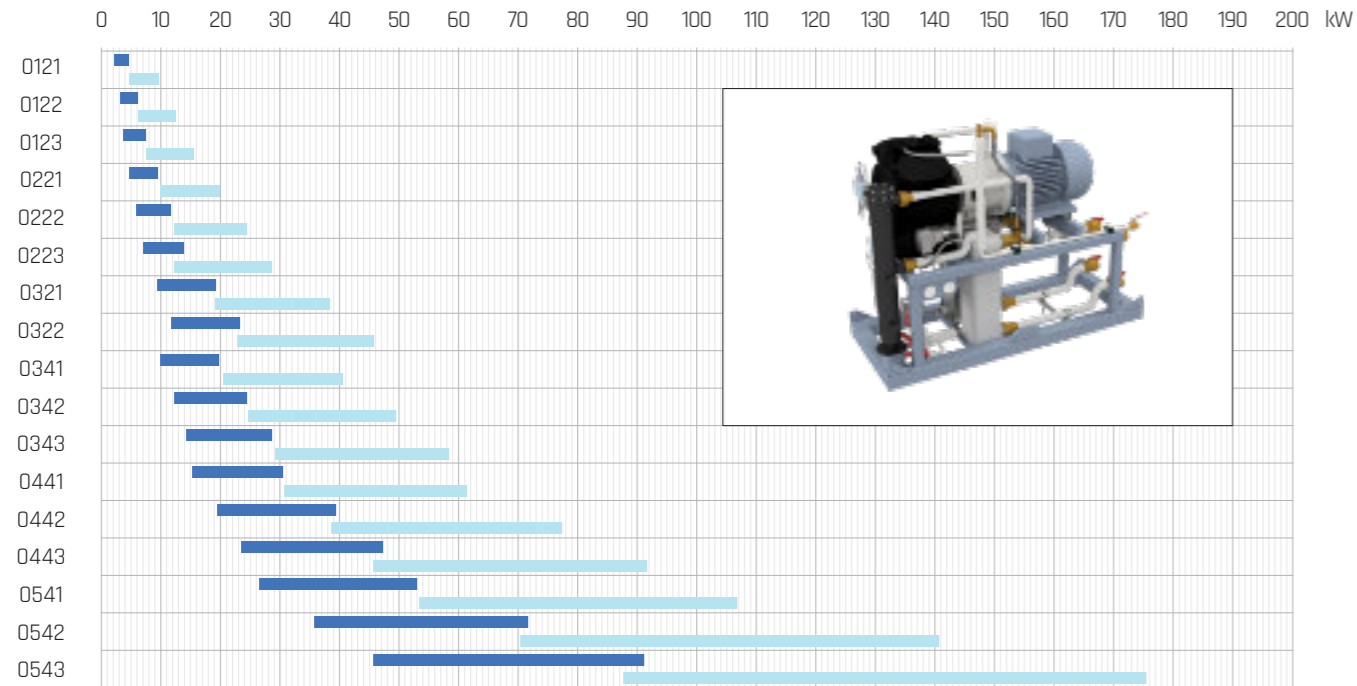


# KÜHLGERÄTE - KÜHLER

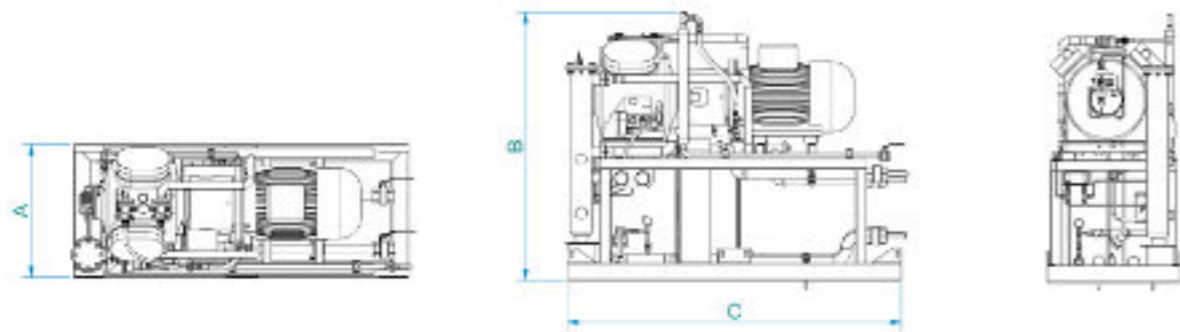
✓ Plug & play Flüssigkeitskühlung mit breiten Anwendungsmöglichkeiten zum Kühlen und Gefrieren

✓ verschiedene Verwendungszwecke in der Lebensmittelproduktion, in industriellen Produktionsprozessen, in Einzelhandelslagern, in Geschäftsräumen usw.

## Vergleich der Leistung von Kühlmaschinen Twineco® R723

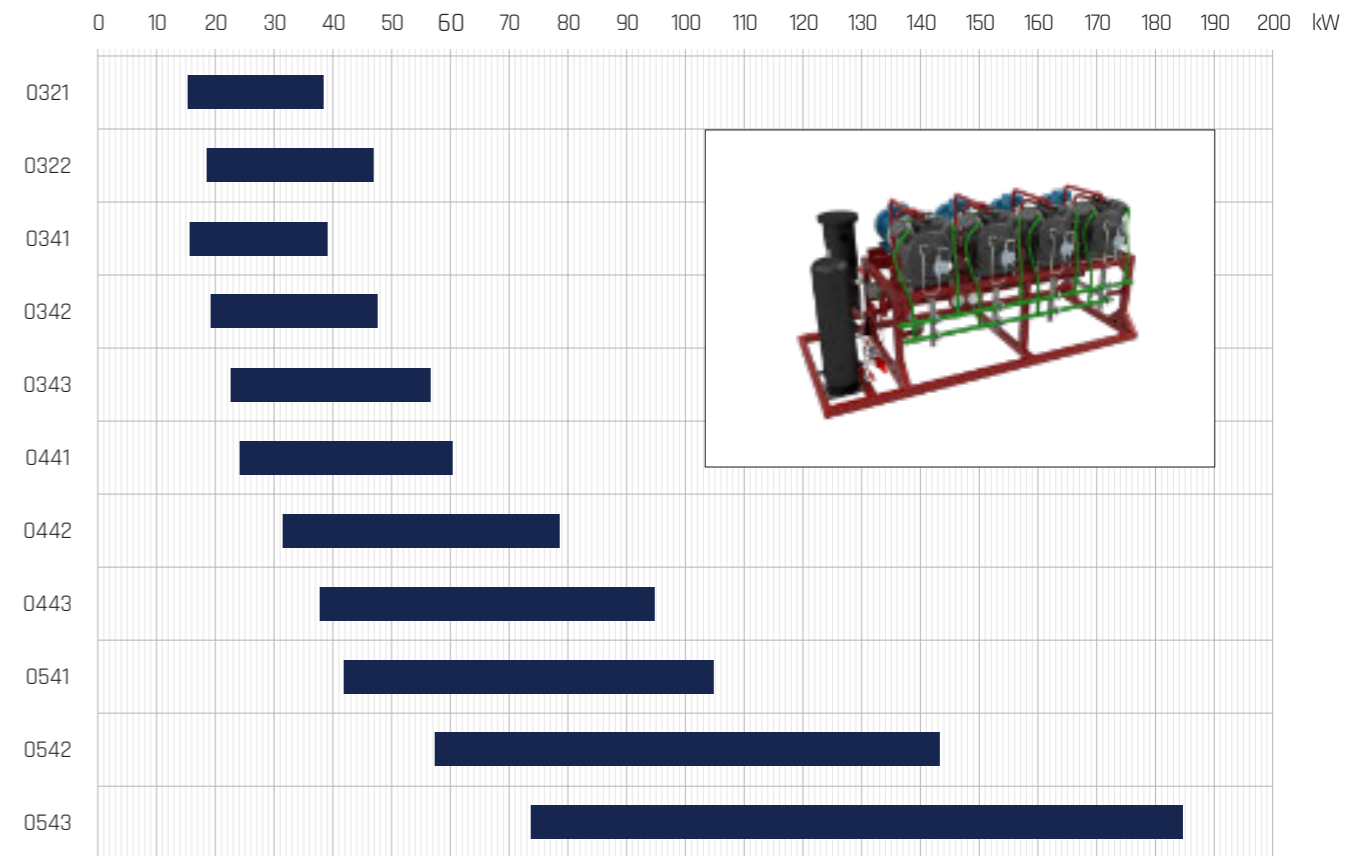


■ bei Temperaturen -2 / -8 °C MEG 34 %    ■ bei Temperaturen +7 / +12 °C Wasser

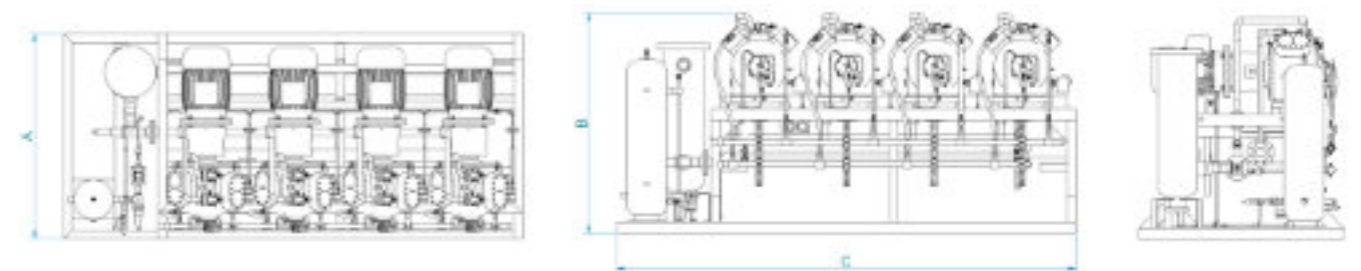


Kühlmaschinen Twineco® R723					
Kompressor	Anzahl der Kompressoren	Abmessungen (mm)			Gewicht (kg)
		Breite A	Höhe B	Länge C	
0121 - 0123 0221 - 0223	1	520	1150	1110	280
0321 - 0322 0341 - 0343	1	570	1150	1285	420
0441 - 0443 0541 - 0543	1	620	1300	1560	620

## Vergleich der Leistung von Kühlern Twineco® R717

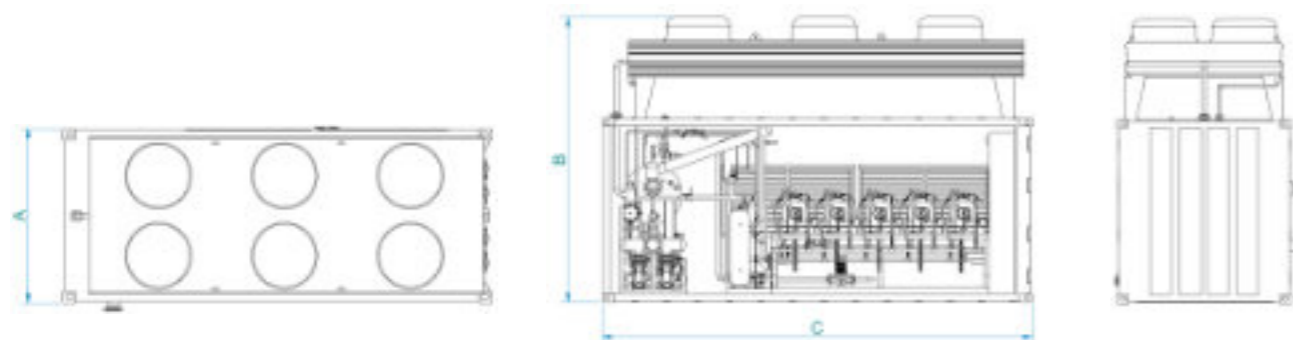
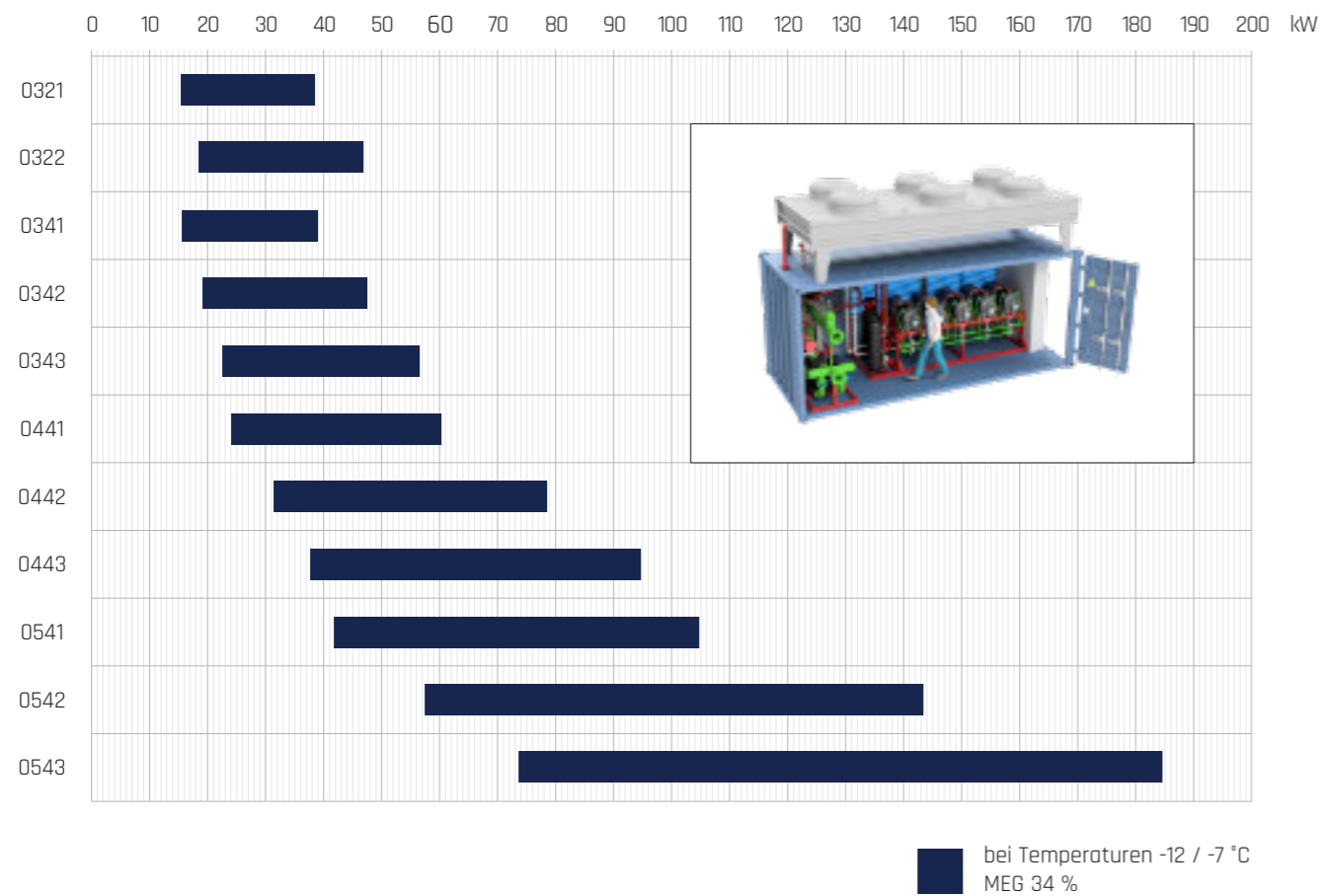


■ bei Temperaturen -12 / -7 °C MEG 34 %



Kühlmaschinen Twineco® R717										
Kompressor	gemeinsame Abmessungen		nach Anzahl der Kompressoren				nach Anzahl der Kompressoren			
	Breite A (mm)	Höhe B (mm)	2	3	4	5	2	3	4	5
			Länge C (mm)				Gewicht (kg)			
0121 - 0123 0221 - 0223	800	1250	1000	1450	1900	2350	300	400	500	600
0321 - 0322 0341 - 0343	1000	1400	1200	1750	2300	2850	500	680	860	1040
0441 - 0443 0541 - 0543	1400	1500	1950	2550	3150	3750	1150	1600	2050	2500

## Vergleich der Leistung von Kühlmaschinen Twineco® R717 Container



### Kühlmaschinen Twineco® R717 Container

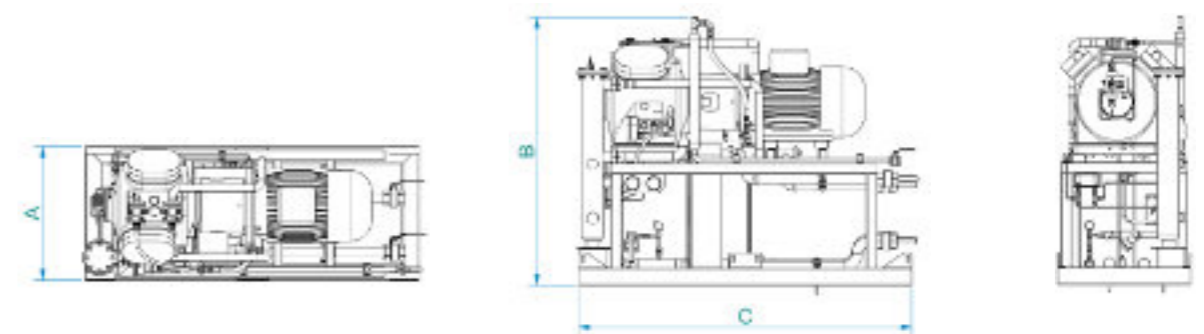
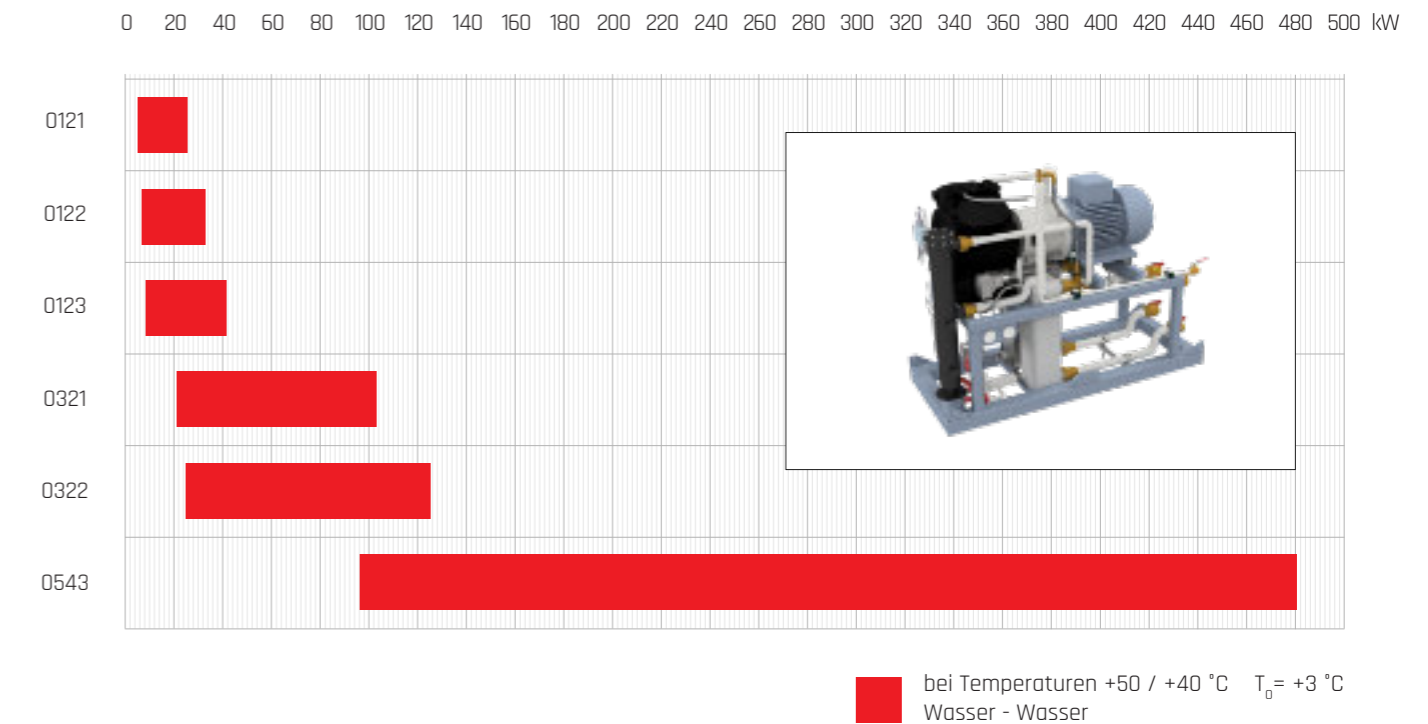
Container	Außenabmessungen (mm)			Tragfähigkeit (kg)
	Breite A	Höhe B	Länge C	
1D	2 438	2 438	3 050	10 160
1CC	2 438	2 591	6 100	24 000
1AAA	2 438	2 896	12 200	30 480

## WÄRMEPUMPEN

✓ umfassende Wärmelösungen (Heizung, Warmwasser, Kühlung) für Industrie, betriebliche Produktionsstätten, Gewerbebauten, Hotels oder Logistikzentren

✓ deutliche Senkung der Betriebskosten, hohe Investitionsrentabilität

## Vergleich der Leistung von Wärmepumpen Twineco® R723



### Twineco® R723 Heat Pumps

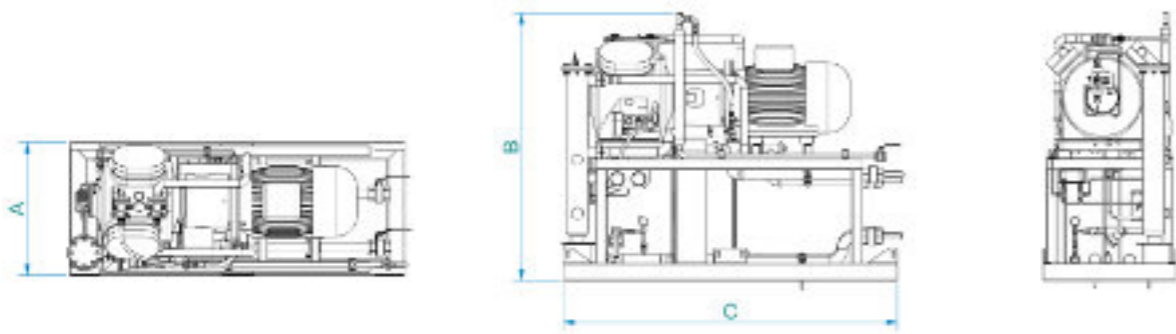
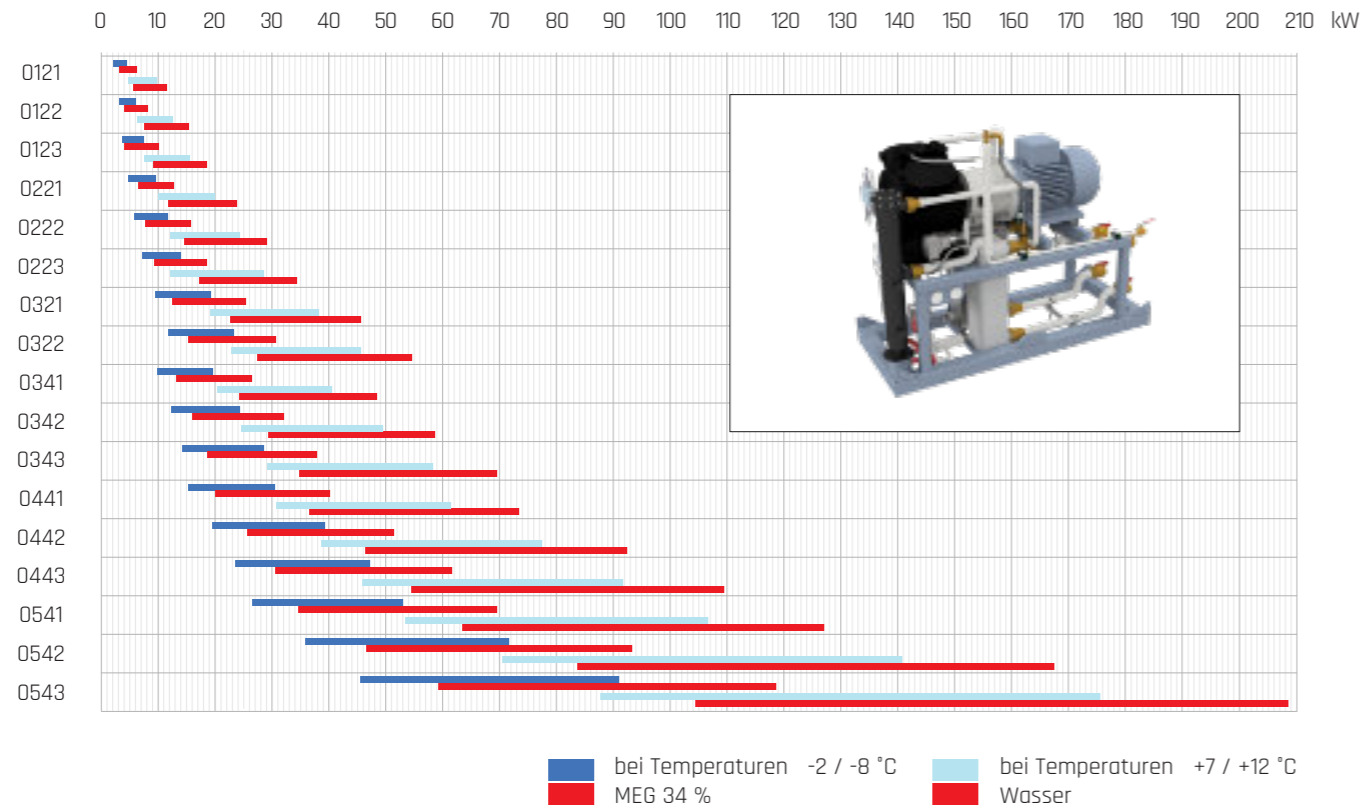
Kompressor	Anzahl der Kompressoren	Abmessungen (mm)			Gewicht (kg)
		Breite A	Höhe B	Länge C	
0121 - 0123 0221 - 0223	1	520	1 150	1 110	280
0321 - 0322 0341 - 0343	1	570	1 150	1 285	420
0441 - 0443 0541 - 0543	1	620	1 300	1 560	620

# HYBRIDE

✓ gleichzeitige Kühlung und Wärmeerzeugung durch ein Gerät mit den natürlichen Kältemitteln R717 und R723

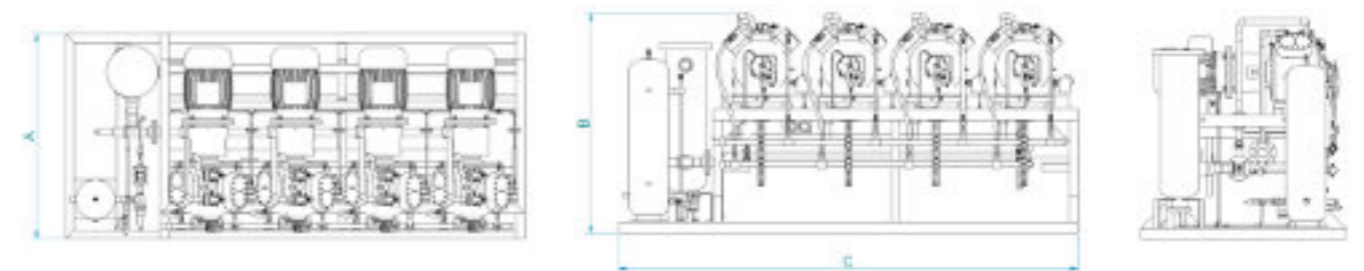
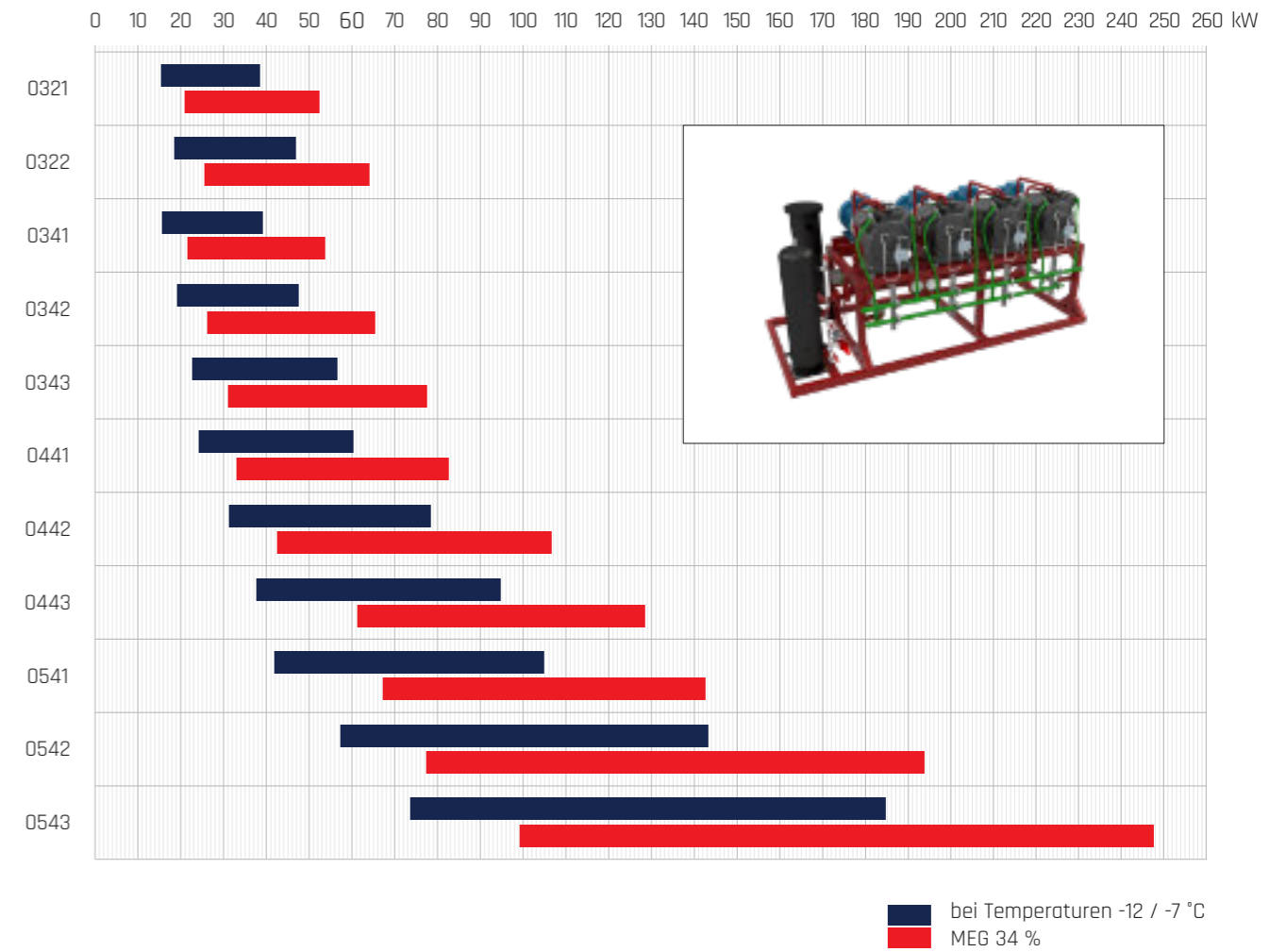
✓ Eisbahnbetrieb, Einzelhandelslager, Schwimmbäder

## Vergleich der Leistung von Hybriden Twineco® R723



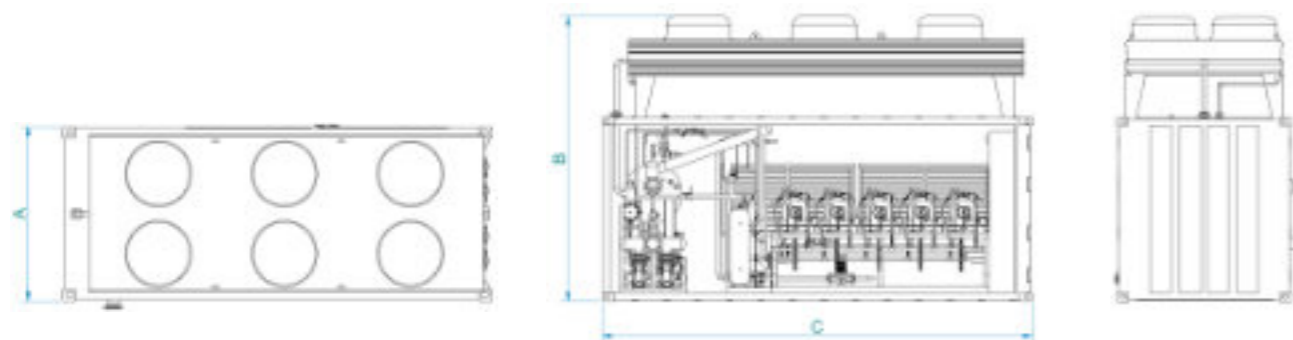
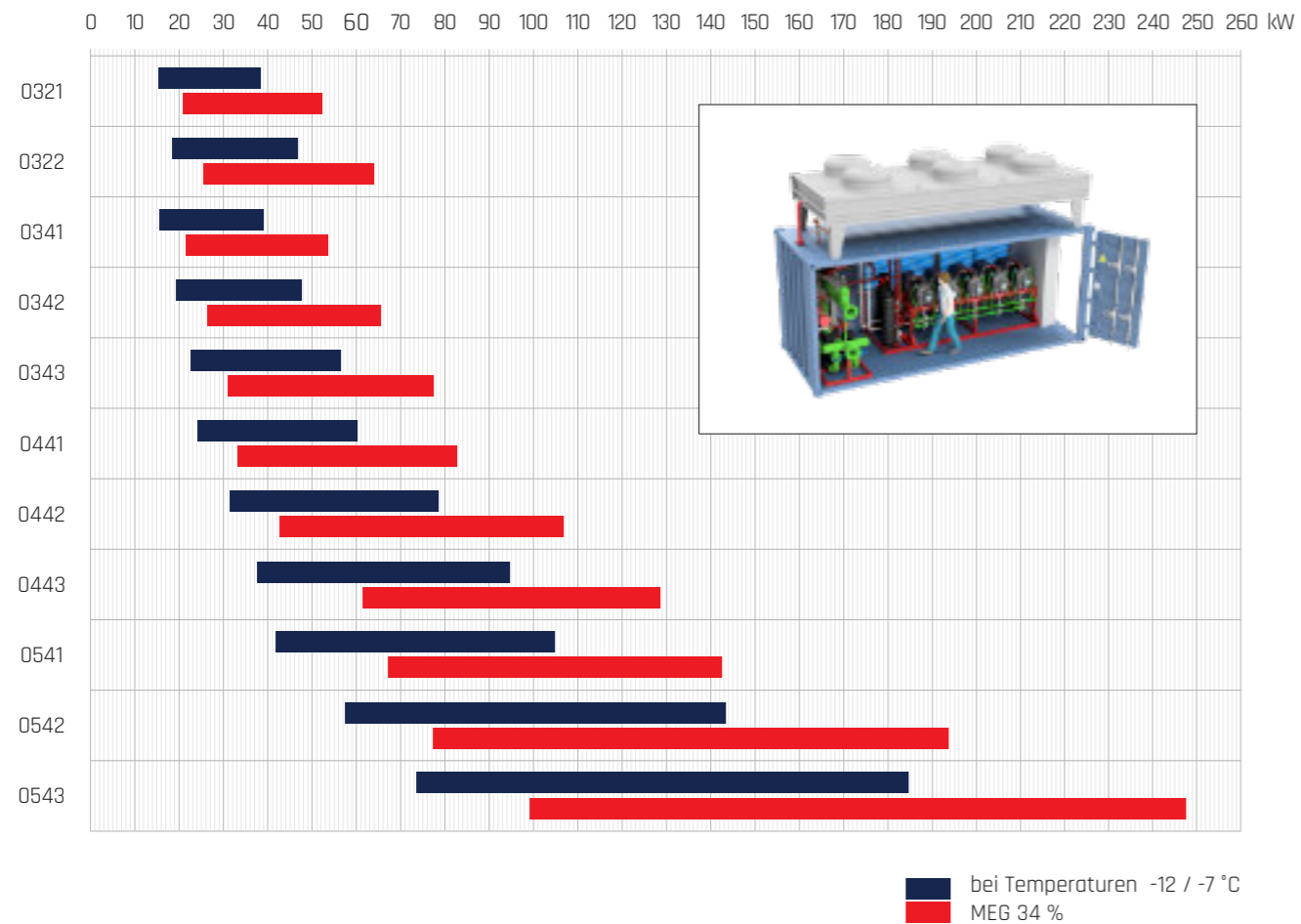
Hybride Twineco® R723					
Kompressor	Anzahl der Kompressoren	Abmessungen (mm)			Gewicht (kg)
		Breite A	Höhe B	Länge C	
0121 - 0123 0221 - 0223	1	520	1150	1110	280
0321 - 0322 0341 - 0343	1	570	1150	1285	420
0441 - 0443 0541 - 0543	1	620	1300	1560	620

## Vergleich der Leistung von Hybriden Twineco® R717



Hybride Twineco® R717										
Kompressor	gemeinsame Abmessungen		nach Anzahl der Kompressoren				nach Anzahl der Kompressoren			
	Breite A (mm)	Höhe B (mm)	2	3	4	5	2	3	4	5
			Länge C (mm)				Gewicht (kg)			
0121 - 0123 0221 - 0223	800	1250	1000	1450	1900	2350	300	400	500	600
0321 - 0322 0341 - 0343	1000	1400	1200	1750	2300	2850	500	680	860	1040
0441 - 0443 0541 - 0543	1400	1500	1950	2550	3150	3750	1150	1600	2050	2500

## Vergleich der Leistung von Hybriden Twineco® R717 Container

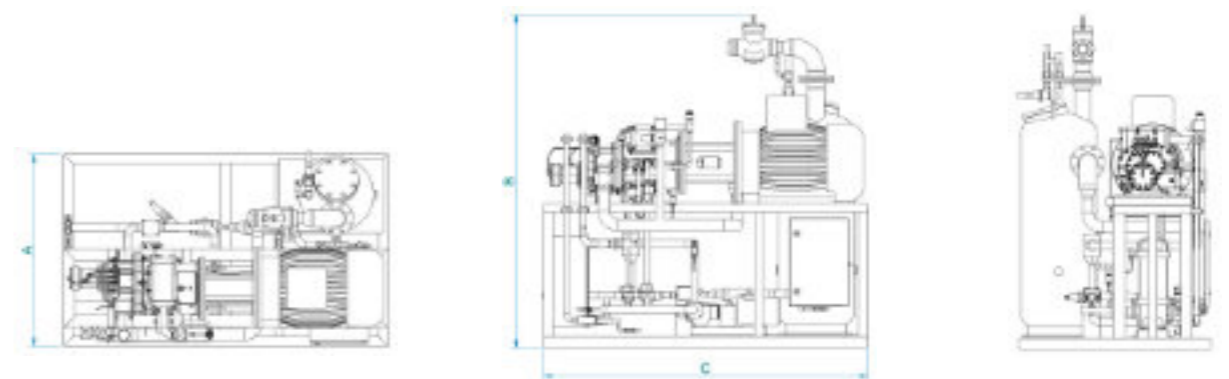
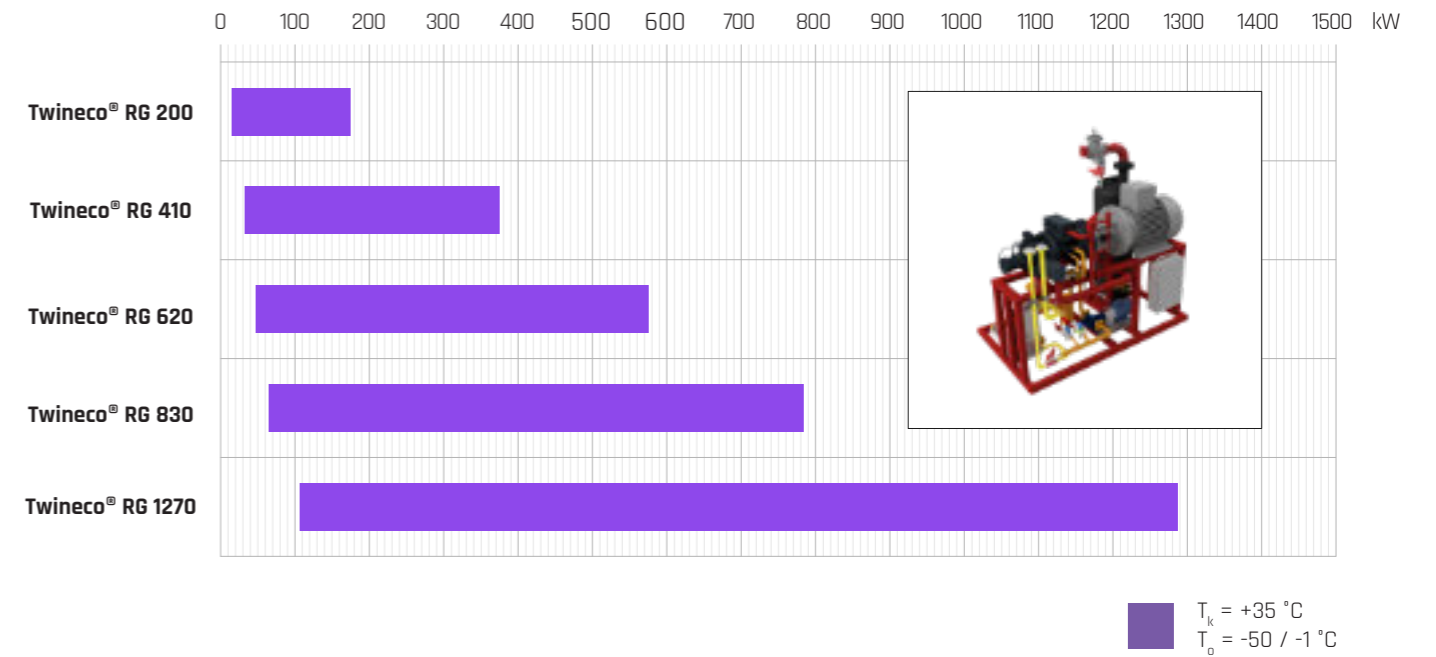


Hybride Twineco® R717 Container				
Container	Außenabmessungen (mm)			Tragfähigkeit (kg)
	Breite A	Höhe B	Länge C	
1D	2 438	2 438	3 050	10 160
1CC	2 438	2 591	6 100	24 000
1AAA	2 438	2 896	12 200	30 480

## SCHRAUBENKOMPRESSOREINHEITEN

- ✓ breite Anwendung vor allem in der Industrie, Lebensmittelindustrie - Schockfrosten, Kühltunnel, Kühl- und Tiefkühlager
- ✓ kühlen und Gefrieren mit großer Kapazität

## Vergleich der Leistung von Schraubenkompressoreinheiten Twineco®



Schraubenkompressoreinheiten				
Einheit	Abmessungen (mm)			Gewicht (kg)
	Breite A	Höhe B	Länge C	
RG 200	900	1 800	2 200	1 100
RG 410	1 300	2 400	2 200	1 600
RG 620	1 300	2 400	2 500	2 500
RG 830	1 700	2 400	3 000	3 800
RG 1270	1 700	2 600	3 200	4 500



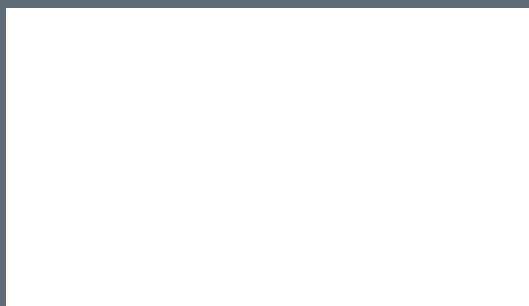
Ökologische Lösungen  
mit wirtschaftlichem Betrieb







**Twineco**<sup>®</sup>  
ökonomisch & ökologisch



[www.twineco.sk](http://www.twineco.sk) | [twineco@twineco.sk](mailto:twineco@twineco.sk)